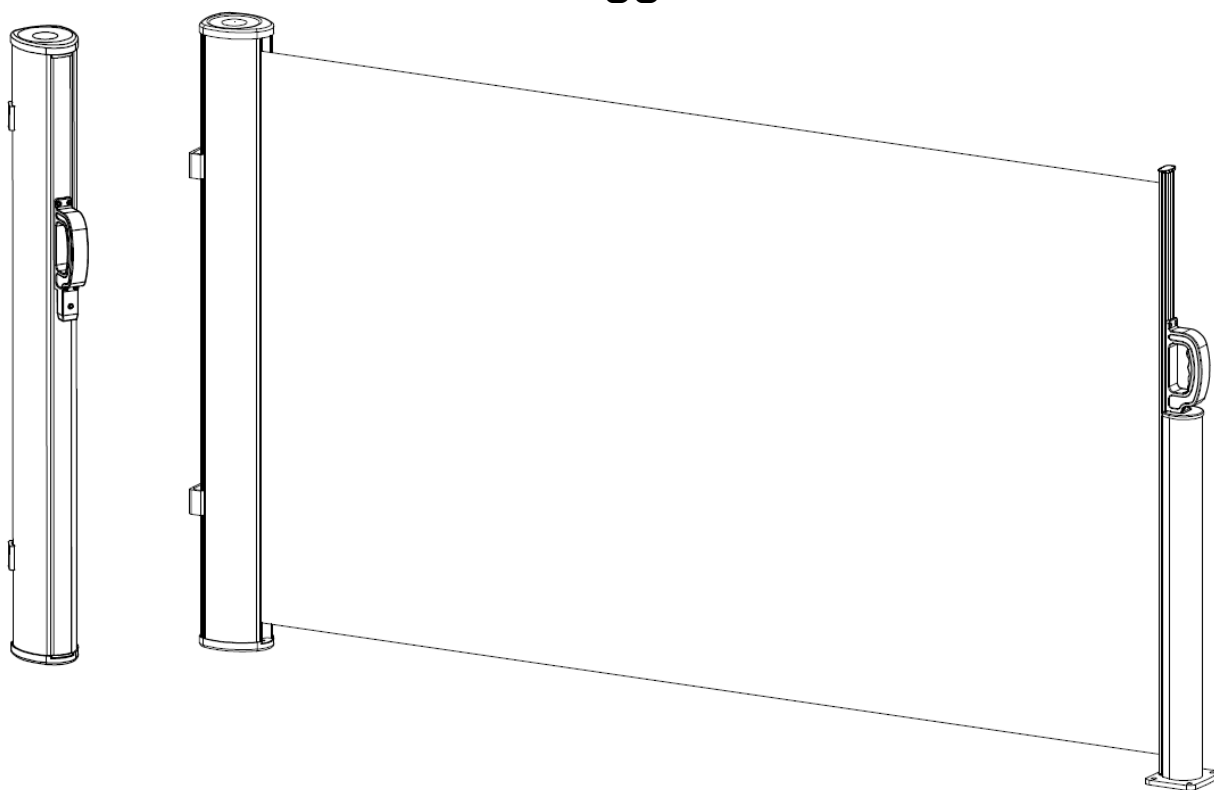




Outdoor Season

more than a trend

Monterings- og bruker- veiledning for Le-vegg



CE


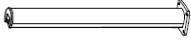
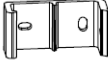
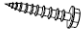
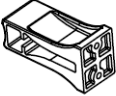
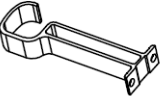
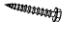



Obs!

Les nøye gjennom bruksanvisningen/instruksjonsboken før du bruker produktet. Sett deg grundig inn i denne. Oppbevar bruksanvisningen/instruksjonsboken på et lett tilgjengelig sted.

Dele liste

Følgende deler ligger i pakken:

Del nr.1	Del nr. 2	Del nr. 3	Del nr. 4 (D)
 x1	 x1	 x2	 x4
 x1	 x1	 x8	 x8
Del nr. 5	Del nr. 6	Del nr. 7 (C)	Del nr. 8 (A)

Del nr.1: 1 x Kasset

Del nr. 2: 1 x Frittstående stav

Del nr. 3: 2 x Veggbrakett

Del nr. 4: 4 x Skruer – Art nr. D

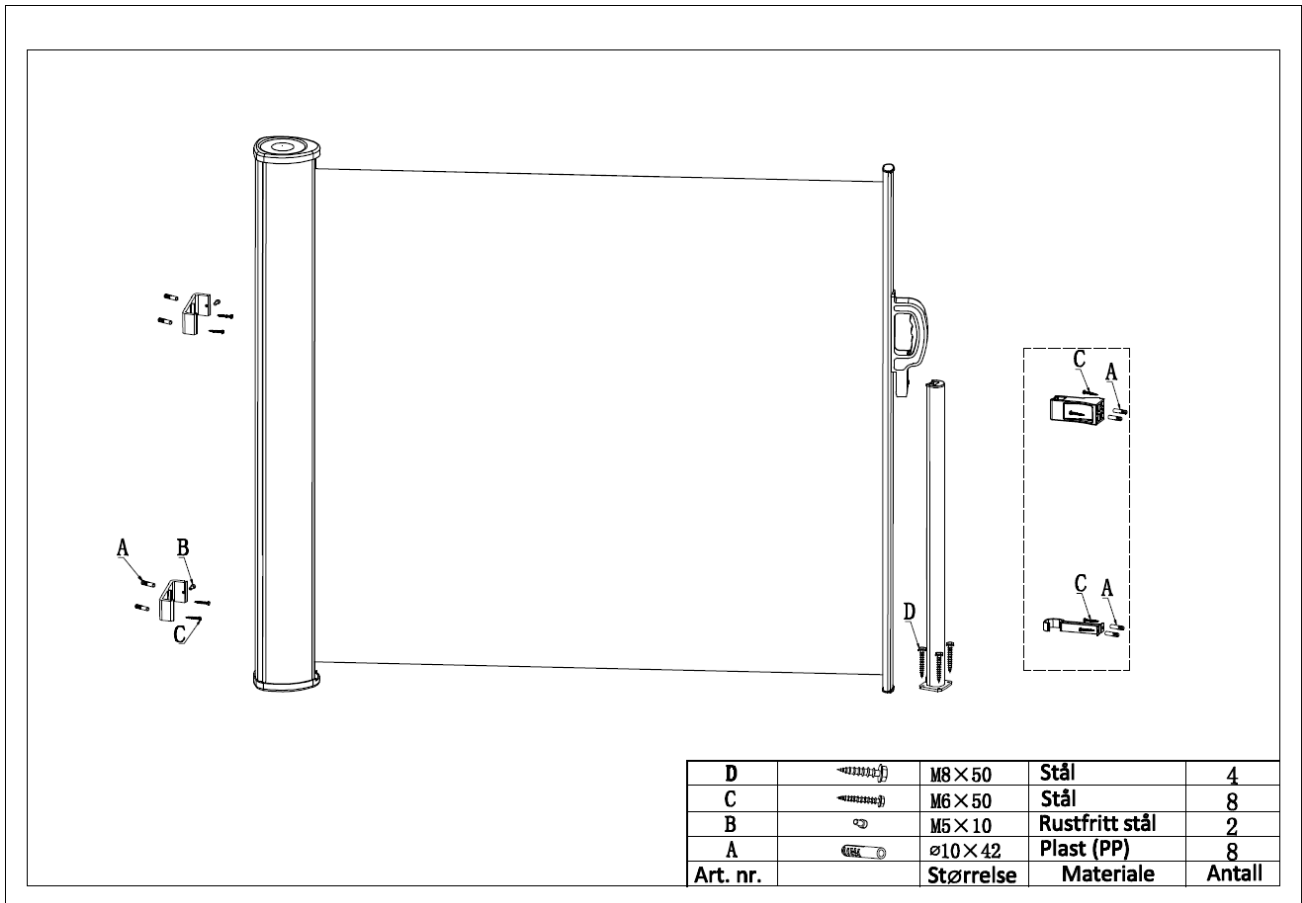
Del nr. 5: 1 x Vegg montert midtre festekrok

Del nr. 6: 1 x vegg montert nedre festekrok

Del nr. 7: 8 x Skruer – Art nr. C

Del nr. 8: 8 x Plastikk hylse – Art nr. A

Art. nr. B er sett-skruer som står på del nr. 3 veggbrakett.



Produkt beskrivelse

Le-vegg er et uttrekkbart system/markise som gir skygge, og hindrer innsyn i et utendørsområde. Fordi det er uttrekkbart, gir det eieren total kontroll over sin uteplass gjennom og enkelt rulle den ut eller inn.

Le-veggen kan brukes i kombinasjon med en annen le-vegg, eller den kan brukes alene for å forhindre sol og innsyn.

Viktige sikkerhetsinstruksjoner

Advarsel: For din egen og andres sikkerhet er det viktig at du følger instruksjonene og følger eventuelle advarsler.

Symbol forklaring



Denne varseltrekanten peker på farer som kan føre til skader, eller som er viktige for funksjonen av le-veggen.



Dette tegnet indikerer viktige notater.

Sikkerhets instruksjoner



For å installere denne le-veggen er det nødvendig med litt teknisk kunnskap. Monter ikke denne le-veggen selv, men kontakt en fagmann dersom:

- ◆ Du er usikker på om le-veggen kan monteres der du ønsker.
- ◆ Du ikke forstår brukerveiledningen.
- ◆ Du ikke har nødvendig verktøy tilgjengelig.
- ◆ Du ikke har den nødvendige tekniske innsikt.
- ◆



Ikke start monteringen om det er deler som er ødelagte eller mangler.
Kontakt i så fall din butikk.



Hold barn og dyr unna området når du monterer eller justerer le-veggen



Ingen får lov til å endre produktets utforming og struktur uten tillatelse fra importør eller en autorisert stedfortreder.



Pass på at hendene dine er rene under montering, slik at du unngår skitt på tekstilen eller delene.



Papiret er tatt på for å beskytte malingen. Dette fjernes etter montering.

Tekniske data

	Le-vegg	
Model		
Tekstilens størrelse (cm)	120*300	160*300
Vekt: Netto	Kg	
Total	Kg	
Vind motstand	Beaufort skalaen 4 (28km/h)	

Forberedelser

Pass på at ingen barn eller kjæledyr er til stede under montering, de kan bli skadet av deler eller verktøy. Fjern forsiktig markisen fra boksen og fjern det beskyttende laget med styrofoam. Fjern plastposer og plast fra markisen og plasser forsiktig markisen til side for å unngå at den blir skadet av riper eller på annen måte skadet eller tilsølt under montering. Sjekk antall deler i emballasjen, at dette stemmer overens med delelisten over, og at ingen av delene er skadet. Hvis spørsmål, vennligst ta kontakt med leverandøren.

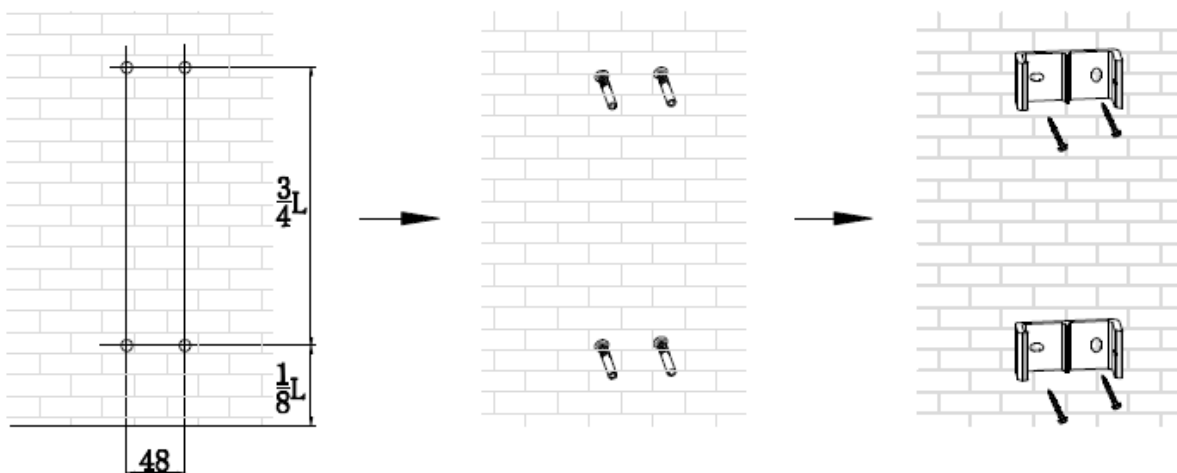
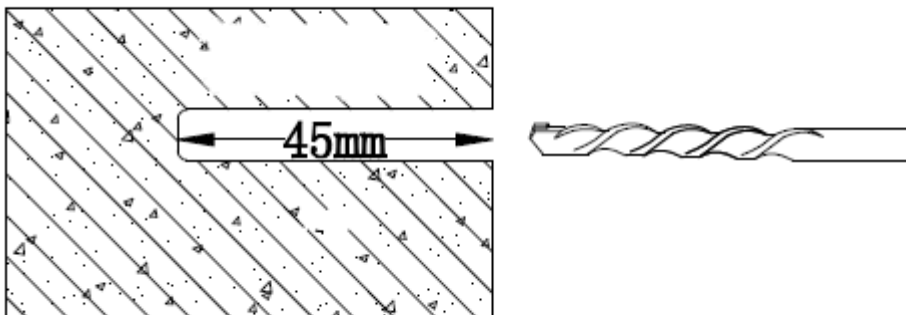
Montering

Steg 1: Velg monterings sted

For sikker og smidig installasjon må du tenke på hvor du skal feste le-veggen før du begynner å bore hull. Kontroller at veggen er rett, slik at brakettene fester seg godt.

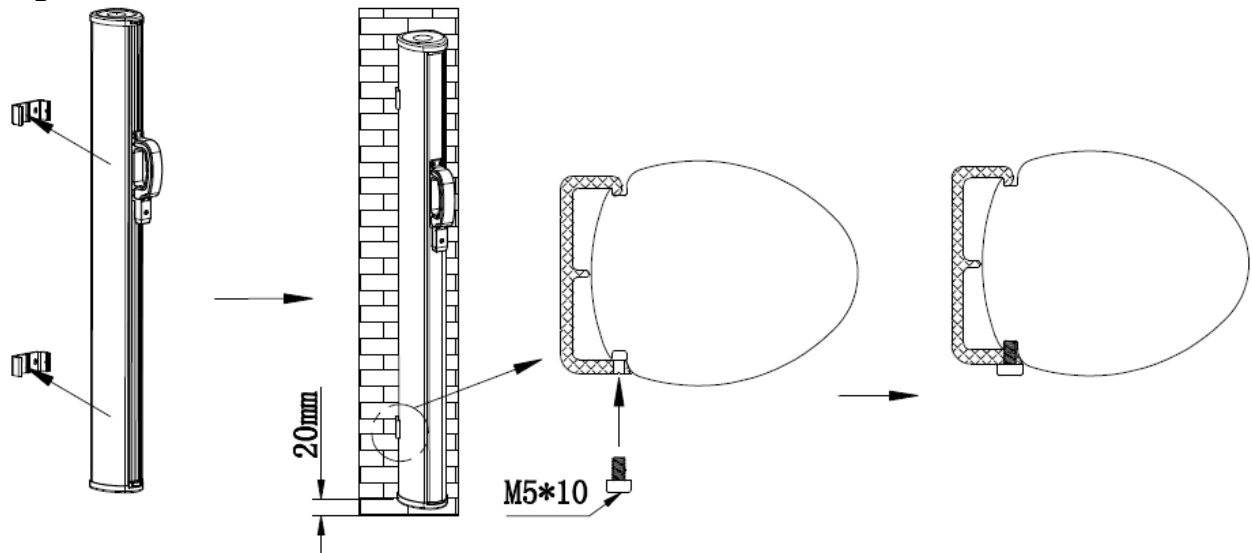
Steg 2: Bore hull og installere veggbrakett.

Etter å ha valgt monteringsposisjon må du markere hvor du trenger å bore hull for brakettene. Vi har allerede tegnet (se figurer under) hvor og med hvilken bredde de trenger å bli monterert. Mål bredden mellom brakettene, kopiere den til linjen på veggen. Bruk 10-mm bor for å bore hull til festene på de riktige merkene på veggen. Hullene skal være 4,5 cm dypt i veggen. Forboring gjelder kun for mur/betong.



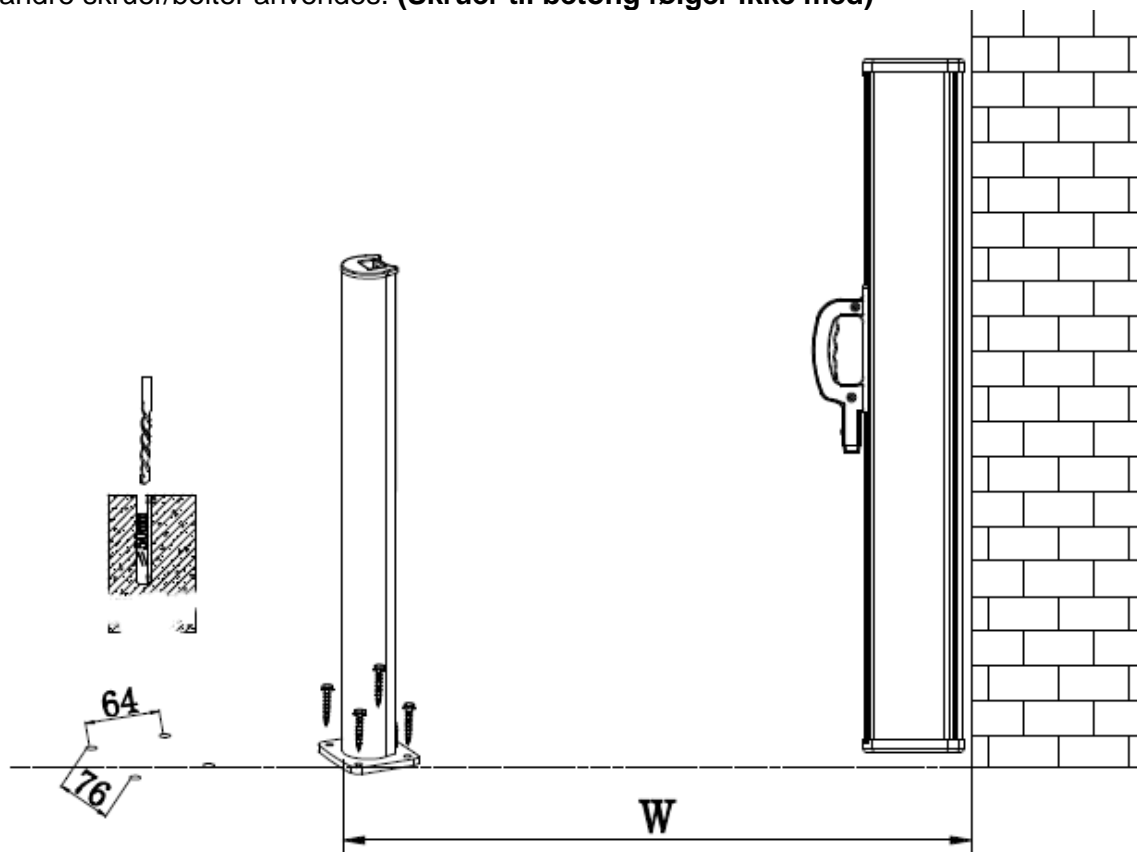
Steg 3: Montere Kassetten

Figur 2:



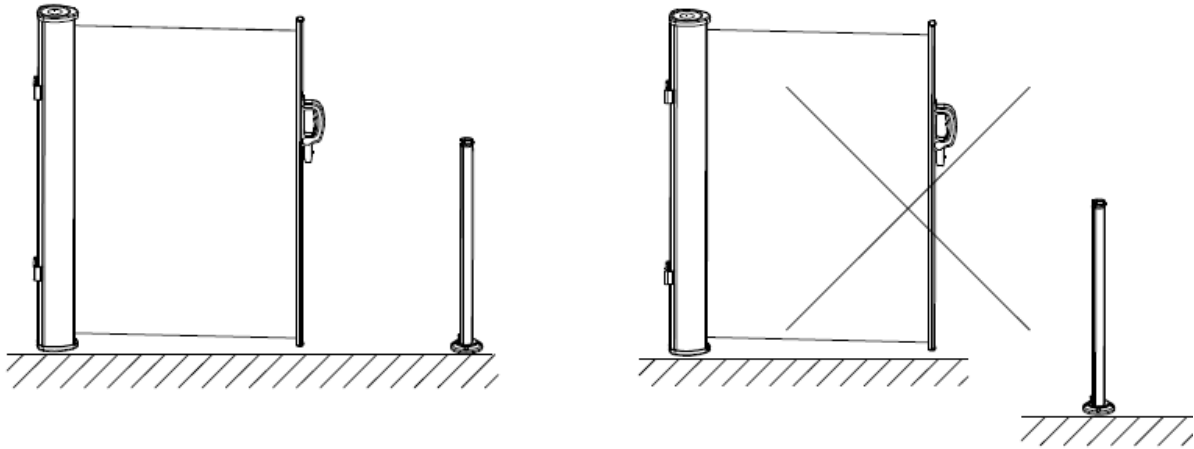
Steg 4: Montere frittstående stativ

Bruk 5 mm bor for å bore hull til feste til det frittstående stativet. Skal denne festes i betong må andre skruer/bolter anvendes. **(Skruer til betong følger ikke med)**



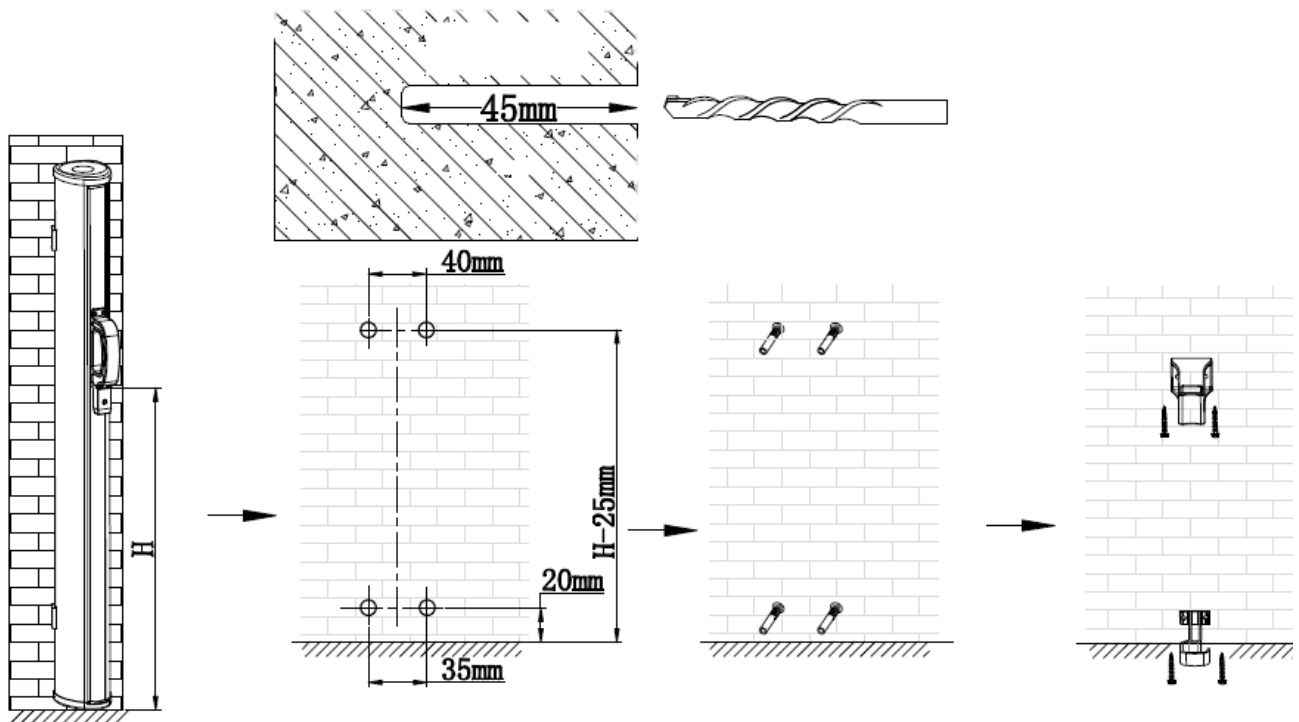


OBS! Det frittstående stativet skal monteres på same bakkenivå som markisen.



Steg 5: Montering av vegg montert festekrok

Bruk 10-mm bor for å bore hull til festene på de riktige merkene på vegg. Hullene skal være 4,5 cm dypt i vegg.

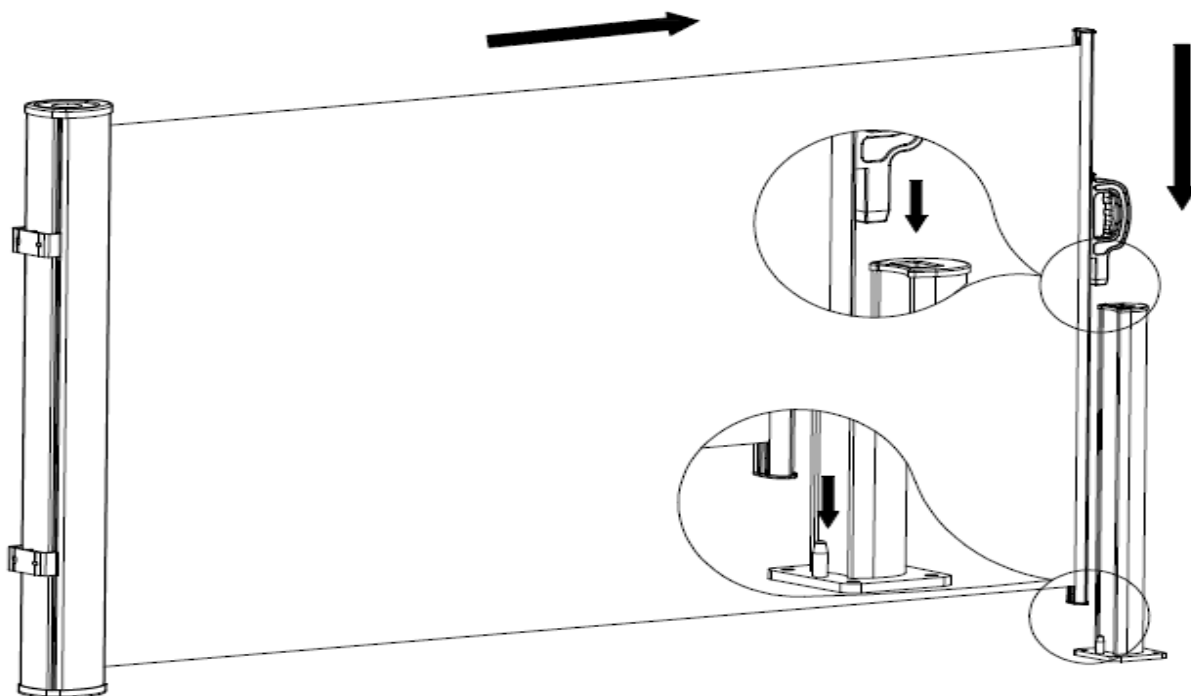


Viktig: Feilplassering eller feilmontering kan forårsake skade på vegg. Monter bare le-vegg når du forstår monteringsinstruksjonene. Dersom du er usikker med henhold til montering, vennligst ta kontakt med autorisert fagmann.

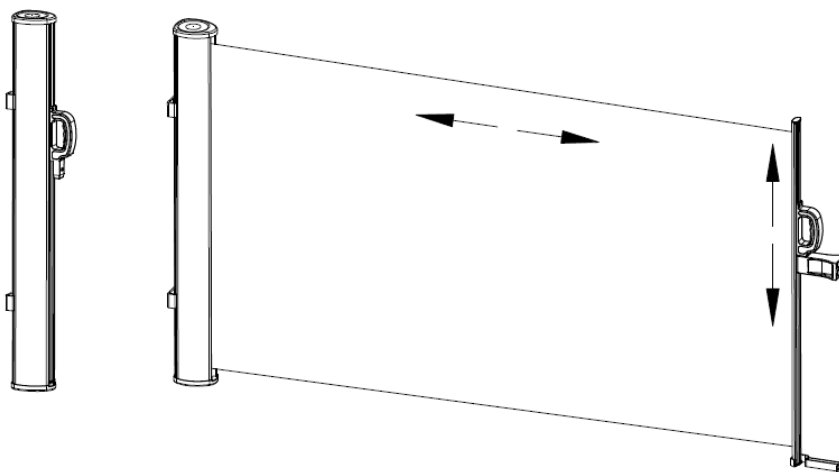
Bruk

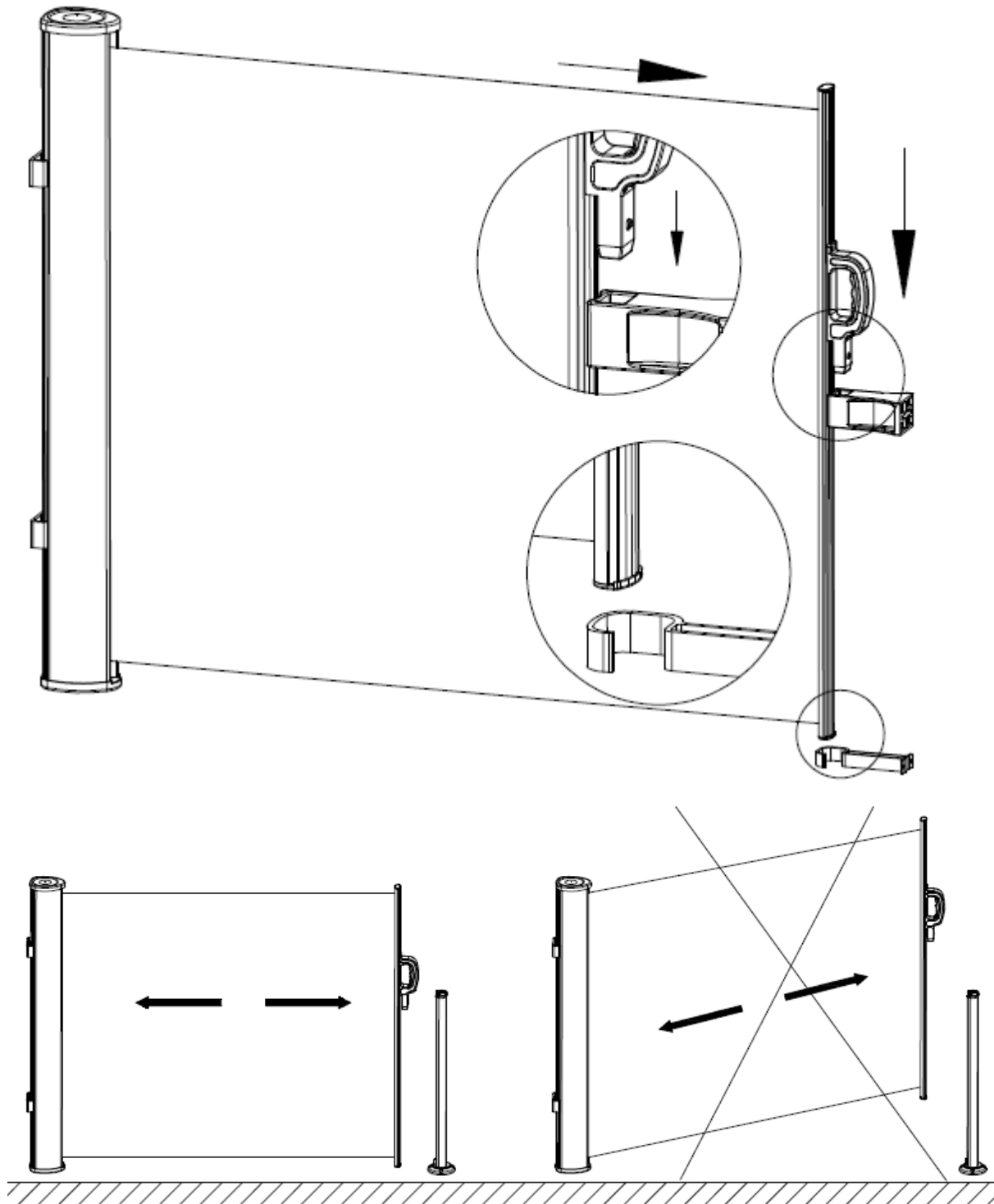
1. Hvordan bruke le-veggen

Trekk håndtaket horisontalt frem til monteringsstativet, for deretter å sette nederste del av håndtaket ned i hullet på den frittstående stangen.



2. Hvordan bruke vegg montert festekrok.





Le-veggen er kun ment som en beskyttelse mot solen og mot innsyn.

Den må ikke brukes i sterk vind, trekk da inn le-veggen så raskt som mulig.



La aldri barn leke med den.



For å unngå plutselige utvidelse av markisen under forlengelse eller forkortelse av den, sørg for at ingen andre mennesker står i nærheten.

Vedlikehold

Regelmessig vedlikehold vil ikke bare bidra til å holde en lang holdbarhet, men er også viktig for din egen og andres sikkerhet.

- ◆ Undersøk regelmessig om veggfestene er stramme, fest dem om de er løse.
- ◆ Undersøk bolter og muttere en gang i halvåret, fest dem om de er løse.
- ◆ Slutt å bruke le-veggen umiddelbart hvis den har blitt skadet eller den ikke er strammet riktig.

Kontakt en autorisert fagmann for reparasjon eller andre spørsmål.

Rengjøring

Ramme: Over tid, støv og skitt vil samle seg på rammen og vil kreve periodisk rengjøring for å opprettholde sitt utseende.

En mild spray rengjøringsmiddel eller kan brukes på rammen for å rengjøre den. Tørk støv av med en fuktig klut. Ikke bruk aggressive rengjøringsmidler (kun for å fjerne evt. oljerester).

Stoff: Rengjør stoffet i forkant av sesong.

Bare bruk naturlig såpe, bruk aldri kjemiske rengjøringsmidler. Vann bør være kald til lunken. La stoffet tørke helt. Bruk evt. sopp og alge fjerner ved behov. Ikke bruk varmeapparater f.eks. hårføner for tørking.

Demontering

Når sesongen er over, eller du av andre grunner må demontere den.

- Kjør markisen helt ut, før den så rulles tilbake i kassetten.
- Følg monteringsinstruksjonene i omvendt rekkefølge.
- Sørg for at hull i veggen vil bli forseglet profesjonell.

Viktig! Sikkerhetstipsene og instruksjoner må følges for demontering også.

Lagring

Hvis du ikke skal bruke le-veggen for en lengre periode (eks. vinter), anbefales det å ta markisen ut av veggbrakettene og lagre den.

- Kontroller at stoffet er tørt helt før lagring. Lagring av vått stoff kan forårsake flekker og skader.
- Oppbevar markisen på et tørt og trygt sted som ikke er tilgjengelig for barn.

Deponering

Ikke kast le-veggen sammen med annet husholdningsavfall. For å hindre mulig skade på miljøet eller menneskelig helse, resirkuler det ansvarlig for å fremme bærekraftig gjenbruk av materielle ressurser. Kast emballasje i henhold til lokale retningslinjer.

Importør

Outdoor Season AS
Stålveien 15
4629 Kristiansand